



*A comprehensive range of smart and integrated gas meters
small and easy to install displaying readings
in standard cubic meters,
no external devices needed for conversion and for communication,
for an accurate billing transparent to the end customer.*

La gamma completa di contatori gas smart ed integrati
di piccole dimensioni e facili da installare
che presentano la misura in standard m³,
senza dispositivi esterni per la conversione e per la comunicazione,
per una fatturazione puntuale e trasparente al cliente finale.

The measurement principle

Measurement is intrinsically compensated in temperature and independent from pressure. Measurement is displayed directly in standard cubic-meters.*

The measurement technology is based on a MEMS "Micro Thermal Flow Sensing" principle. Two temperature sensors are symmetrically placed around a micro-heating element: under stopped-flow conditions, both sensors measure the same temperature. As the flow rate increases, heat is carried away from the upstream sensor towards the downstream sensor and the measured temperature difference between the two sensors is proportional to the mass flow rate.

The high accuracy of the measuring principle ensures the gas meter compliance with the MID (Measuring Instruments Directive). Such micro-thermal measuring principle is also commonly used in laboratory instruments.

Resistance to contaminants and dust is ensured by design: sensor module configuration prevents dust from affecting sensor response.

The accuracy of measurement is not affected by changes in the chemical composition of the European distributed gases within the 2nd family groups H and L (as defined by EN 437:2003).

By measuring specific gas properties, a pre-set auto-calibration process guarantees the required accuracy levels without any additional adjustment.

The meter is also able to operate in air (test phase), by calibrating itself accordingly without any additional adjustment.

* According to UNI EN ISO 13443 standard

Il principio di misura

La misura è intrinsecamente corretta in temperatura e indipendente dalla pressione e viene espressa direttamente in standard m³*.

La tecnologia è basata su un sensore MEMS che opera sulla base del principio "Micro Thermal Flow Sensing". Una micro sorgente di calore irradia due sensori di temperatura disposti in modo simmetrico rispetto ad esso in un condotto di bypass. In presenza di un flusso di gas si riscontra un differenziale di temperatura tra i due sensori che è correlato al flusso, sulla base di principi fisici noti e definiti.

L'accuratezza della misura è elevata e adatta alla realizzazione di contatori rispondenti alla direttiva europea sugli strumenti di misura (MID). Questo principio di misura viene spesso usato per strumentazione di laboratorio e di riferimento.

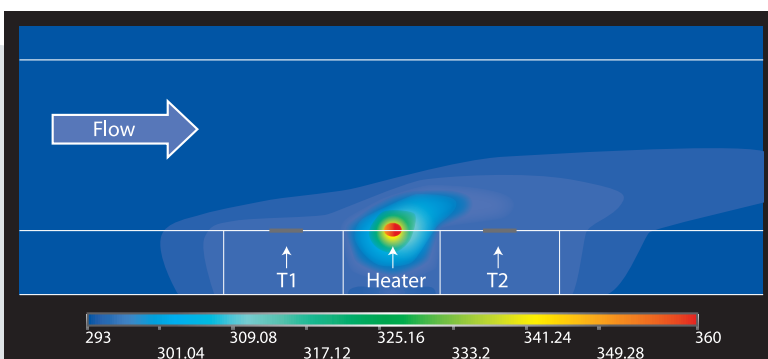
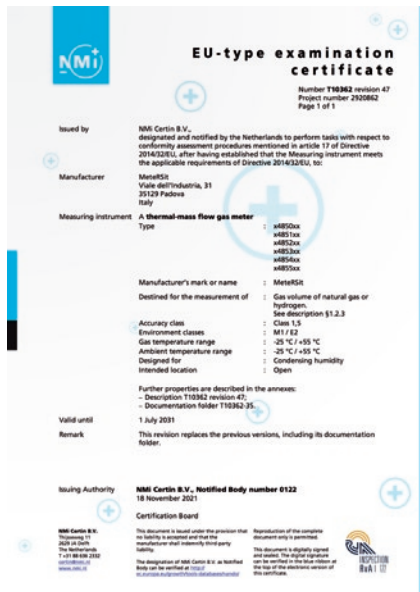
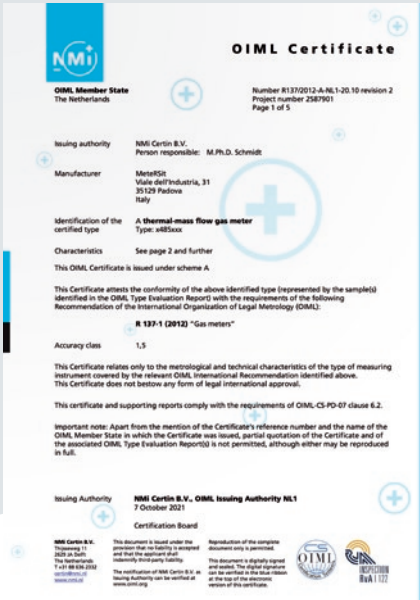
La soluzione realizzata è insensibile ai contaminanti ed alle polveri. Diversi dispositivi di separazione e decantazione delle polveri, nel contatore e nell'alloggiamento del sensore, impediscono alle particelle di polvere di alterare la risposta del sensore.

L'accuratezza della misura non risente delle variazioni nella composizione chimica dei gas all'interno della 2° famiglia gas normalmente utilizzata in Europa (gruppi H e L).

Attraverso la misura di alcune caratteristiche del gas, un sistema di auto-calibrazione preprogrammato e senza alcun intervento esterno, garantisce i livelli di accuratezza richiesti.

Il contatore è inoltre in grado di rilevare quando funziona in aria (fase di test) e si calibra di conseguenza senza alcun intervento esterno.

* Secondo norma UNI EN ISO 13443



Range Description

The **G1.6, G4, MMU6 and G6** meters are available with the following communication technologies:

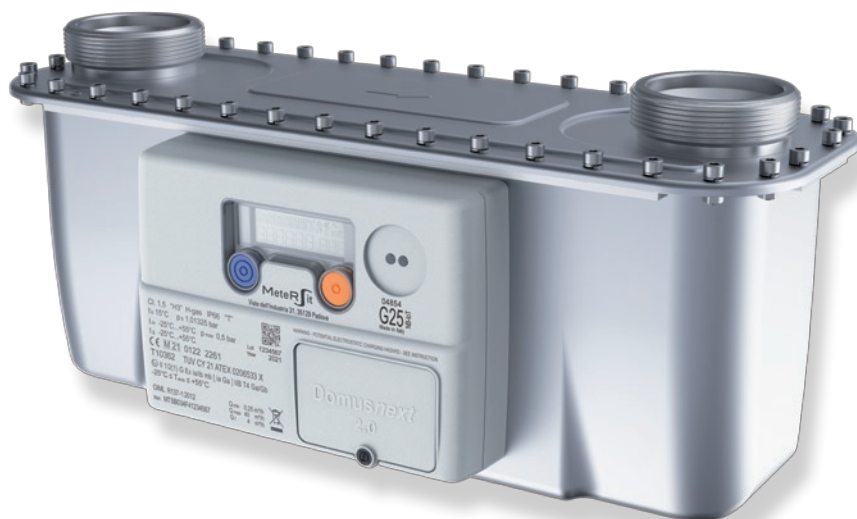
I contatori **G1.6, G4, MMU6 e G6** sono disponibili con le tecnologie di comunicazione:

- Wireless MBus 169 MHz
- Wireless MBus 868 MHz walk-by/drive-by
- GPRS
- NB-IoT
- ZigBee 2.4 GHz and 868 MHz

Integrated shut-off valve

Remotely controllable for end-customer contract management.

e con valvola di intercettazione integrata e telecomandabile per la gestione remota del contratto.



G10, G16, G25, MMU25 and MMU40 meters are available with GPRS communication technology and NB-IoT.

I contatori **G10, G16, G25, MMU25 e MMU40** sono disponibili con tecnologia di comunicazione GPRS e NB-IoT.

Accuracy of measurement at every temperature and at every pressure

Domusnext® meters provide an exact measurement of supplied gas in standard m³, avoiding the use of annual average temperatures and conversion factors, which inevitably lead to approximate values and errors of estimation. These errors then affect the amount billed.

Precisione della misura ad ogni temperatura e ad ogni pressione

I contatori Domusnext® forniscono una misura esatta in m³ standard del gas fornito, evitando l'uso di valori medi annuali di temperatura e coefficienti di conversione, che portano inevitabilmente a valori approssimati ed errori di stima. Questi errori sono trasferiti alla fatturazione.

Transparent billing to the end customer

Memory storage of daily or hourly consumption, with frequent communication of data, means customer invoicing can be transparent and timely, referring to the exact billing period, with low operating costs.

Fatturazione trasparente al cliente finale

La memorizzazione dei consumi giornalieri o orari e la comunicazione frequente dei dati di consumo permettono una fatturazione puntuale e trasparente al cliente finale, riferita esattamente al periodo di fatturazione, e con bassi costi operativi.

Innovation and reliability

Despite being highly innovative, Domusnext® meters have passed the most stringent reliability tests, conducted by notified body and designated laboratories recognised at European level. This certifies the robustness of MeterSIt meters and the accuracy of their measurements, even at high concentrations of dust and contaminants in the gas distribution networks.

Innovazione ed affidabilità

Pur essendo fortemente innovativi, i contatori Domusnext® hanno passato i più severi test di affidabilità presso enti riconosciuti a livello Europeo. Questo garantisce la robustezza dei contatori MeterSIt e la assenza di derive nella misura, anche con forti concentrazioni delle polveri e dei contaminanti presenti nelle reti di distribuzione gas.

Domusnext[®] 2.0 G1.6 - G6

Display

Top line has 7 alphanumeric characters, the bottom line has 9 numeric characters plus 7 specific icons, with a high resistance to sunlight.

Display

Riga superiore da 7 caratteri alfanumerici, riga inferiore da 9 caratteri numerici, più 7 icone specifiche, con elevata resistenza ai raggi solari.

Antenna

Integrated high performance antenna. Optional external antenna on request.

Antenna

Antenna integrata con alte prestazioni. Antenna esterna opzionale su richiesta.

Blue Button

Displays end-user informations.

Pulsante Blu

Visualizza le informazione per l'utente finale.

Battery 2

Second internal 3.6 V Thionyl lithium chloride battery for back-up and extension of the operating life of the batteries.

Batteria 2

Seconda batteria interna 3.6 V Thionyl lithium chloride per back-up e maggior energia disponibile per la durata in campo delle batterie.

Built-in communications system

Bi-directional radio communication of data, commands and alarms.

Comunicazione integrata

Comunicazione bidirezionale via radio di dati, comandi ed allarmi.

Consumption curves

Hourly and daily consumption storage for 72 days.

Curve di consumo

Memorizzazione dei consumi orari e giornalieri, per 72 giorni.

Small size

Compact design.

Easy to install and initialise.

Dimensioni ridotte

Ingombri ridotti e facilità di installazione e inizializzazione.

Measurement and certifications

MID certifications Module B T10362 and Module D EC-193. OIML 137-1 (2012).

Misura e certificazioni

Certificazione MID Modulo B T10362 e Modulo D CE-193. OIML 137-1 (2012).

Battery Cap

Battery cap removable with screw and seal.

Comparto Batteria

Spetellino riutilizzabile con chiusura a vite e sigillo coprivite.

Software upgrade

The application software can be remotely updated, optionally also the legally relevant-one (Welmec ext. D).

Upgrade del SW

Possibilità di aggiornamento da remoto del Software applicativo e opzionalmente del SW legalmente rilevante (Welmec ext.D).

Shut-off valve

Integrated shut-off valve (optional), which can be remotely controlled, in accordance with EN 16314.

Valvola

Valvola di intercettazione integrata (opzionale) e telecomandabile da remoto coerente a EN 16314.

Optical port

Compliant with EN 62056-21.

Porta ottica

Conforme alla EN 62056-21.

Orange button

Supports the scrolling of displays screens and specific functions (valve, pin...).

Pulsante Arancione

Supporta la visualizzazione sul display delle videate e le funzioni specifiche (operatività valvola, inserimento pin...).

Battery 1

Replaceable 3.6 V Thionyl lithium chloride battery; with transmission of low battery and battery-removal alarms.

Batteria 1

Batteria sostituibile 3.6 V Thionyl lithium chloride invio di allarmi per rimozione batteria e bassa carica.

Tariff management

Management of 3 tariffs, with consumption divided into 5 daily tariff bands, which can be programmed for weekdays, weekends/public holidays and daylight saving time.

Gestione tariffaria

Gestione di 3 tariffe e consumi ripartiti su 5 fasce giornaliere programmabili in base a giorni feriali, festivi e ora legale.

Alarms

Alarms to signal abnormal operating conditions and suspected hacking. Logger to record alarms and events.

Allarmi

Allarmi per condizioni anomale di funzionamento e hacking. Logger per la memorizzazione degli allarmi e degli eventi.

Replaceable SIM

SIM is replaceable on location; it is accessible from the battery compartment.

Sim sostituibile

SIM sostituibile in campo, accessibile dal vano batteria.

Encryption / Authentication

AES 128-bit encrypted communication.

Crittografia / Autenticazione

Comunicazione crittografata AES 128 bit.



Domusnext[®] 2.0 G1.6 - G6

Technical data

Type Approval

Measuring range

Standard temperature for volume output

Standard pressure for volume output

Operating temperature

Gas application

Max. operating pressure

Accuracy class

Measuring Accuracy Q_{min} - Q_t

Measuring Accuracy Q_t - Q_{max}

Max. Pressure drop

Nr. of tariffs

Depth of consumption registers @ 1 day rate

Depth of consumption registers @ 1 hour rate

Nominal Diameter DN

Inlet & Outlet Distance

Resistance to water, dust and impact

ATEX

Display

Optical port

Valve

Maximum leakage for the valve

Battery supply

Communication Protocol

G1.6 - G6

MID Module B and D

OIML R137-1 (2012)

G1.6 = 0.016 – 2.5 m³/h;

G4 = 0.04 – 6.0 m³/h; G4EXTD = 0.016 – 6.0 m³/h;

G6 = 0.06 – 10.0 m³/h

15 °C ; 0°C; 20°C

1013.25 mbar

-25 °C to 55 °C

2nd Family Group H or L (EN 437)

500 mbar

1.5

± 3.0 %

± 1.5 %

<2 mbar at Q_{max}

3

72 days

72 days (optionally)

G 1" 1/4 (ISO 228/1) or 3/4" (NPTM)

110 mm; 130 mm

IP 66, IK 08

zone 2

Ex II 3 G Ex nA IIA T6 Gc

2 lines multi-segment display,

Upper line 7 characters

Lower line 9 digits

Automotive range -30°C to +85°C

EN 62056-21

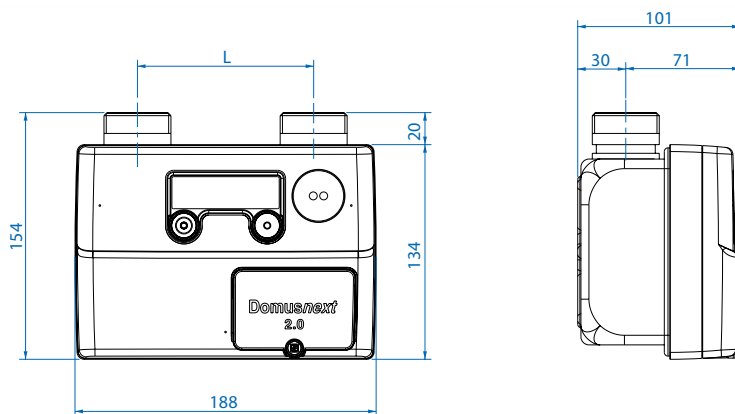
Compliant with EN 16314

120 cc/h at Pin = 500 mbar

2 x 3.6 V lithium cell (TLC)

DLMS/Cosem and SMOP v3.2.4

AES 128-bit encrypted communication



Model	ØD	L	Weight
G1.6	3/4" (NPTM)	110 - 130 mm	1,9 kg
G4 - G4 EXT	G 1" 1/4 (ISO 228/1)	110 - 130 mm	1,9 kg
G6	G 1" 1/4 (ISO 228/1)	110 mm	1,9 kg



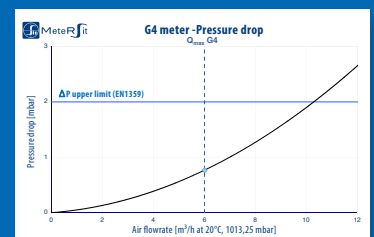
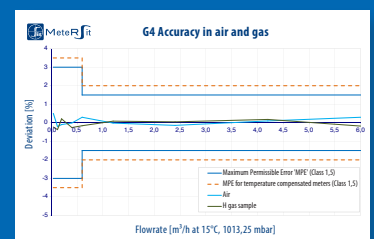
G1.6 GPRS/NB-IoT/MBUS



G4 GPRS/NB-IoT/MBUS



G6 GPRS/NB-IoT/MBUS



Domusnext[®] 2.0 G10 - G16 - G25 - MMU25 - MMU40

Small size
Compact design.
Easy to install and initialise.

Dimensioni ridotte
Ingombri ridotti e facilità di installazione e inizializzazione.

Blue Button
Displays end-user informations.

Visualizza le informazioni per l'utente finale.

Built-in communications system
Bi-directional radio communication of data, commands and alarms.

Comunicazione integrata
Comunicazione bidirezionale via radio di dati, comandi ed allarmi.

Consumption curves
Hourly and daily consumption storage for 72 days.

Curve di consumo
Memorizzazione dei consumi orari e giornalieri, per 72 giorni.

Battery 2
Second internal 3.6 V Thionyl lithium chloride battery for back-up when the replaceable battery is removed.

Batteria 2
Seconda batteria interna 3.6 V Thionyl lithium chloride per back-up in caso di rimozione batteria sostituibile.

Tariff management
Management of 3 tariffs, with consumption divided into 5 daily tariff bands, which can be programmed for weekdays, weekends/public holidays and daylight saving time.

Gestione tariffaria
Gestione di 3 tariffe e consumi ripartiti su 5 fasce giornaliere programmabili in base ai giorni feriali, festivi e ora legale.

Alarms
Alarms to signal abnormal operating conditions and suspected hacking. Logger to record alarms and events.

Allarmi
Allarmi per condizioni anomale di funzionamento e hacking. Logger per la memorizzazione degli allarmi e degli eventi.

Encryption / Authentication
AES 128-bit encrypted communication.
Crittografia / Autenticazione
Comunicazione crittografata AES 128 bit.

Measurement and certifications
MID certifications Module B T10362 and Module D EC-193 ATEX certificate zone 1 TÜV CY 16 ATEX 0205648 Q.

Misura e certificazioni
Certificazione MID Modulo B T10362 e Modulo D CE-193 Cert. ATEX zona 1 TÜV CY 16 ATEX 0205648 Q.

Display
Top line has 7 alphanumeric characters, the bottom line has 9 numeric characters plus 7 specific icons, with a high resistance to sunlight.

Display
Riga superiore da 7 caratteri alfanumerici, riga inferiore da 9 caratteri numerici più 7 icone specifiche, con elevata resistenza ai raggi solari.

Orange button
Supports the scrolling of displays screens and specific functions (valve, pin...).

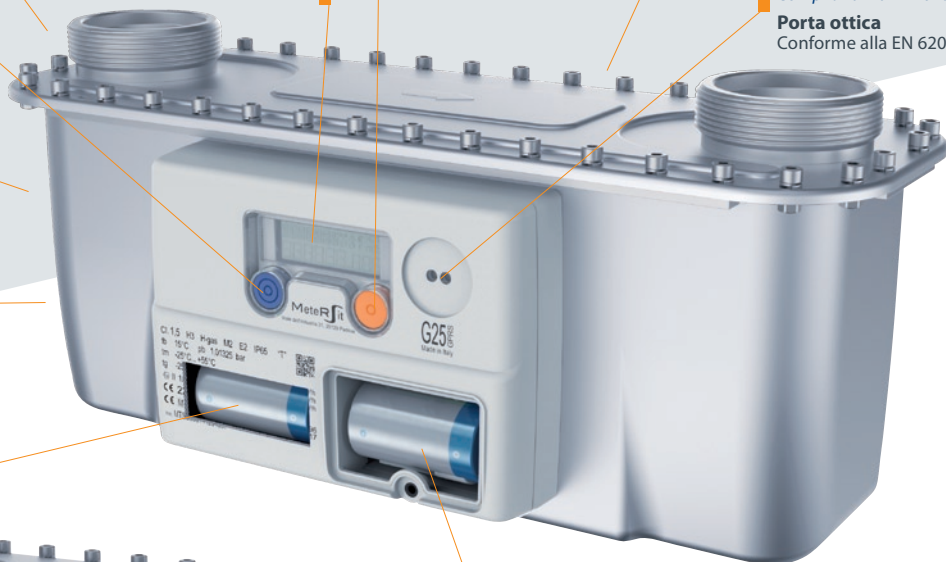
Pulsante Arancione
Supporta la visualizzazione sul display delle videate e le funzioni specifiche (operatività valvola, inserimento pin...).

Antenna
Integrated high performance antenna. Optional external antenna on request.

Antenna
Antenna integrata con alte prestazioni. Antenna esterna opzionale su richiesta.

Optical port
Compliant with EN 62056-21.

Porta ottica
Conforme alla EN 62056-21.



Battery 1
Replaceable 3.6 V Thionyl lithium chloride battery; with transmission of low battery and battery-removal alarms.

Batteria 1
Batteria sostituibile 3.6 V Thionyl lithium chloride; invio di allarmi per rimozione batteria e bassa carica.

Local port (pulse output)
Pulse output available for the final customer, according to UNI TS 11291-5 standard.

Porta locale (emettitore di impulsi)
Uscita disponibile per il cliente finale secondo norma UNI TS 11291-5.

Replaceable SIM
SIM is replaceable on location; it is accessible from the battery compartment.

Sim sostituibile
SIM sostituibile in campo, accessibile dal vano batteria.

Software upgrade
The application software can be remotely updated.

Upgrade del SW
Possibilità di aggiornamento da remoto del Software applicativo.

Battery Cap
Battery cap removable with screw and seal.

Comparto Batteria
Spertellino riutilizzabile con chiusura a vite e sigillo coprivite.



Domusnext[®] 2.0 G10 - G16 - G25

Technical data

Type Approval

Measuring range

Standard temperature for volume output

Standard pressure for volume output

Operating temperature

Gas application

Max. operating pressure

Accuracy class

Measuring Accuracy Q_{min} Q_t

Measuring Accuracy Q_t Q_{max}

Max. Pressure drop

Nr. Of tariffs

Depth of consumption registers @ 1 day rate

Depth of consumption registers @ 1 hour rate

Resistance to water, dust and impact

ATEX

Display

Optical port

Battery supply

Communication Protocol

G10 - G16 - G25

MID Module B and D

OIML R137-1 (2012)

G10 = 0.10 – 16.0 m³/h

G16 = 0.16 – 25.0 m³/h

G25 = 0.25 – 40.0 m³/h

15 °C

1013.25 mbar

-25 °C to 55 °C

2nd Family Group H or L

(EN 437)

500 mbar

1.5

± 3.0 %

± 1.5 %

<2 mbar at Q_{max}

3

72 days

72 days

IP 66, IK 08

zone 1

1/2 (1) G Ex ia/ib mb (ia Ga) IIB T4 Ga/Gb

TÜV CY 18 ATEX 0206116 X Issue 03

2 lines multi-segment display,

Upper line 7 characters

Lower line 9 digits

Automotive range -30°C to +85°C

EN 62056-21

2 x 3.6 V lithium cell (TLC)

DLMS/CoSEM

AES 128-bit encrypted communication



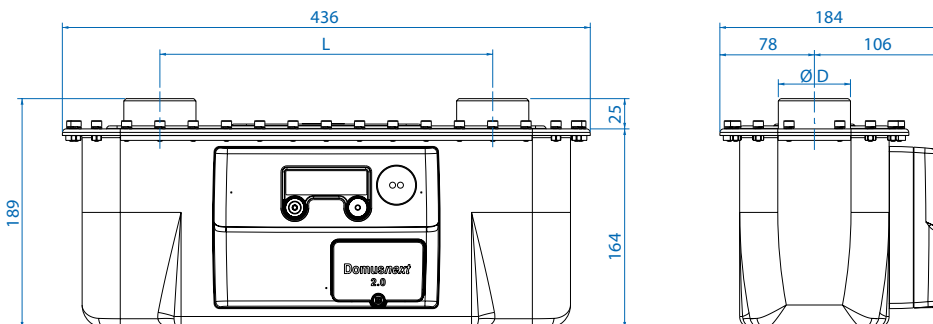
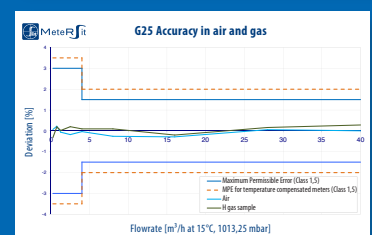
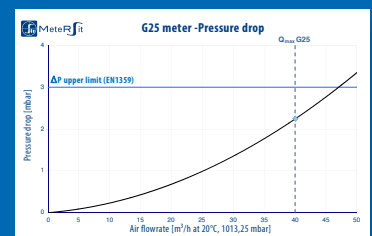
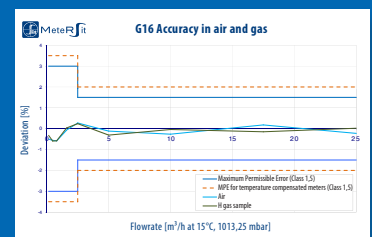
G10 GPRS/NB-IoT



G16 GPRS/NB-IoT



G25 GPRS/NB-IoT



Model	ØD	L	Weight
G10	G 2 (ISO 228/1)	280 mm	6,0 kg
G16	G 2 (ISO 228/1)	280 mm	6,0 kg
G25	G 2 1/2 (ISO 228/1)	335 mm	6,4 kg

Domusnext[®] 2.0 MMU6

Technical data



MMU6 2.4 GHz



MMU6 Dual Band

Type Approval

Measuring range

Standard temperature for volume output

Standard pressure for volume output

Operating temperature

Gas application

Max. operating pressure

Accuracy class

Measuring Accuracy Q_{min} Q_t

Measuring Accuracy Q_t Q_{max}

Max. Pressure drop

Welmecc SW Guideline extensions

Nr. of tariffs registers

Nr. of block tariffs

Depth of consumption registers @ 1 month rate

Depth of consumption registers @ 1 week rate

Depth of consumption registers @ 1 day rate

Depth of consumption registers @ 1/2 hour rate

Nominal Diameter DN

Inlet & Outlet Distance

Width x Height x Depth

Weight

Resistance to water, dust and impact

ATEX

Display

Valve

Maximum leakage for the valve

Battery supply

MMU6 2.4 GHz and Dual Band

MID Module B and D

OIML R137-1 (2012)

0.04 – 6.0 m³/h

12.2 °C

1026.13 mbar

-25 °C to 55 °C

2nd Family Group H (EN 437)

500 mbar

1.5

± 3.0 %

± 1.5 %

<2 mbar at Q_{max}

Extensions L, T, S, I2

4

4

13 months

5 weeks

8 days

13 months

1" - BS746

6 inches (152.4 mm)

189.5 mm x 180 mm x 101 mm

2.2 kg

IP 66, IK 08

Ex II 3G Ex nA IIB T6 Gc

Multi-segment display:

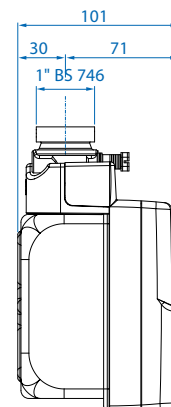
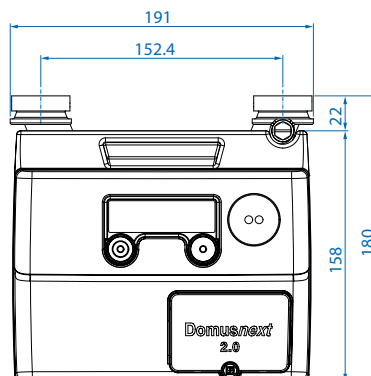
Upper line 7 characters and 7 specific icons,

Lower line 9 digits

Compliant with EN 16314

120 cc/h at Pin = 500 mbar

2 x 3.6 V lithium cell (TLC)



Technical data



MMU25 GPRS/NB-IoT



MMU40 GPRS/NB-IoT

MMU25 - MMU40

Type Approval

MID Module B and D
OIML R137-1 (2012)

Measuring range

MMU25 = 0.16 – 25.0 m³/h
MMU40 = 0.25 – 40.0 m³/h

Standard temperature for volume output

15 °C or any other tb

Standard pressure for volume output

1013.25 mbar or any other pb

Operating temperature

-25 °C to 55 °C

Applicable gases

2nd Family Group H (EN 437)

Max. operating pressure

500 mbar

Accuracy class

1.5

Measuring Accuracy Q_{min} Q_t

± 3.0 %

Measuring Accuracy Q_t Q_{max}

± 1.5 %

Max. Pressure drop

MMU25 <2 mbar at Q_{max}

MMU40 <3 mbar at Q_{max}

External pulse output (optional)

Binder connection DIN 6 PINS

Depth of daily consumption registers

6 months

Depth of half-hourly consumption registers

100 days

Resistance to water, dust and impact

IP66, IK08

ATEX

Ex II 1/2(1) G Ex ia/ib mb [ia Ga] IIB T4 Ga/Gb

Display

Multi-segment display, Upper line 7 characters

Lower line 9 digits

Automotive range -30°C to +85°C

Battery supply

2 x 3.6 V lithium cell (TLC)

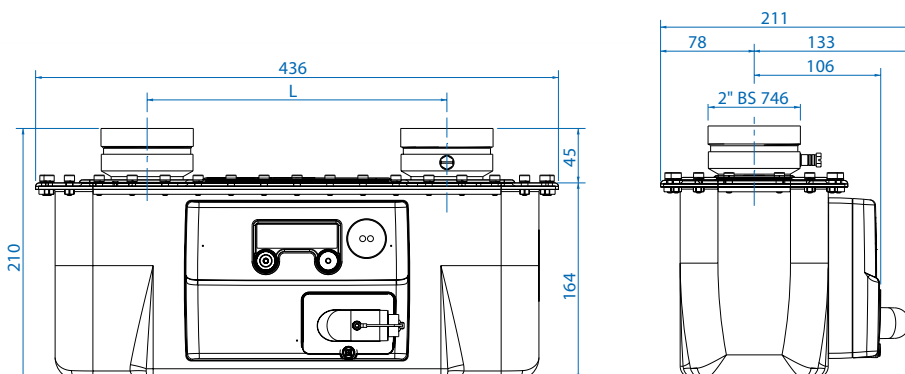
Optical port

EN62056-21

Communication Protocol

DLMS/Cosem

AES 128-bit encrypted communication



Model	ØD	L	Weight
MMU25	2 in BS 746	250 mm	6,4 kg
MMU40	2 in BS 746	280 mm	6,4 kg

Domusnext[®] 2.0 MMU6 H₂ - MMU40 H₂

Technical data



MMU6 H₂



MMU40 H₂

MMU6 H₂ - MMU40 H₂

Type Approval

MID T10362 Module B
and Module F

Measuring range in hydrogen

MMU6 H₂ = 0.13 – 20.0 m³/h

MMU40 H₂ = 0.8 – 120.0 m³/h

Standard temperature for volume output

15 °C

Standard pressure for volume output

1036.19 mbar

Operating temperature

-25 °C to 55 °C

Applicable gases

Hydrogen type I grade A (ISO14687)

Max. operating pressure

500 mbar

Accuracy class

1.5

Measuring Accuracy Q_{min} Q_t

± 3.0 %

Measuring Accuracy Q_t Q_{max}

± 1.5 %

Max. Pressure drop

MMU6 H₂ <2 mbar at Q_{max}

MMU40 H₂ <3 mbar at Q_{max}

Welmecc SW Guideline extensions

Extensions L, T, S, I2

Half hourly profile consumption storage depth

13 months

Monthly profile consumption storage depth

13 months

Resistance to water, dust and impact

IP 66, IK 08

ATEX MMU6 H₂

Ex II 3G Ex nA IIC T6 Gc

ATEX MMU40 H₂

Ex II 1/2(1) G Ex ia/ib mb [ia Ga] IIC T4 Ga/Gb

Display

Multi-segment display:

Upper line 7 characters and 7 specific icons,

Lower line 9 digits

Battery supply

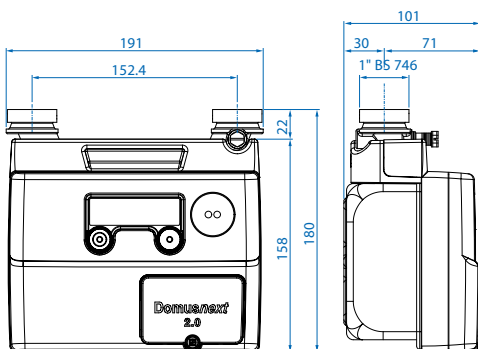
2 x 3.6 V lithium cell (TLC)

Supported HAN bands

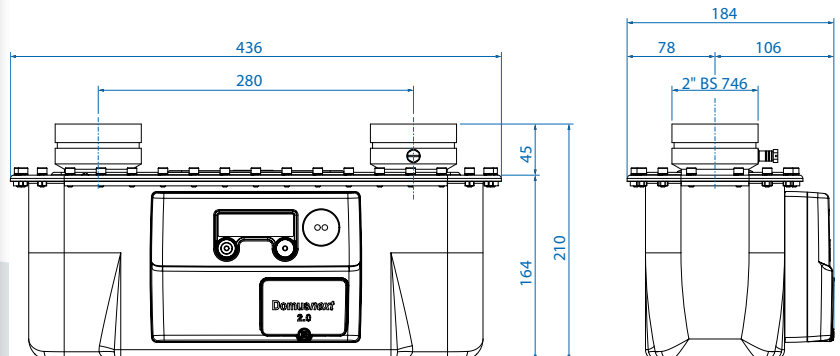
2.4 GHz or 868 MHz (Dual Band devices)

Communication Protocol

ZigBee SEP 1.4



Model	ØD	L	Weight
MMU6 H ₂	1 in BS 746	152,4 mm	2,2 kg



Model	ØD	L	Weight
MMU40 H ₂	2 in BS 746	280 mm	6,4 kg

Certificates and accreditations

CERTIFICATO DI ACCREDITAMENTO
Accreditation Certificate

286T REV. 01

DEPARTAMENTO LABORATORI DI TARATURA

Metersit S.r.l.

UNI CEI EN ISO/IEC 17025:2018

ISO/IEC 17025:2017

General requirements for calibration laboratories

Calibration labor

kiwa

Reg Number: 12164 - L Valid From: 2018-12-03

First issue date: 2018-12-03 Last change date: 2018-12-03

Valid until: 2021-12-02 Iss. Status: 19

Information Security Management System Certificate
ISO/IEC 27001:2013

We certify that the Information Security Management System of the Organization:

METERSIT S.R.L.

is in compliance with the standard UNI CEI EN ISO/IEC 27001:2017 for the following products/services:

design and manufacture of electronic gas meters.

Chief Operating Officer
Gianpiero Beltroni

csa connectivity standards alliance

CERTIFICATE
Smart Energy CERTIFIED PRODUCT

The Connectivity Standards Alliance congratulates Metersit S.R.L. on the completion of the Smart Energy Certification Program testing of the following product:

Type of Device

Manufacturer	Zigbee Smart Energy 1.4
Model Identification	Metering Device
Firmware Version	Metersit S.R.L.
Hardware Version	MMU6 2.4 GHz
Certification Date	2600 31.22 F9-06-AE-EC
Certification ID Number	2238052.8 DV2 rev.1.31
	August 6, 2021
	ZIG210522BE13041-24

This Certificate serves to confirm that the above-mentioned product has passed all relevant tests in conjunction with the Smart Energy Certification Program. The manufacturer has been granted the right to use the following term and all associated logos.

smart energy
certified by sigbee alliance

The usage of this term is limited to the described device and does not encompass any changes, firmware upgrades or subsequent versions and models after the listed test date. All usage guidelines governing Connectivity Standards Alliance marks apply to the term above.

NMI

EU quality system Approval

Certificate: CE-193 (replaces certificate of 20 February 2016)

NMI Certin B.V. designated and notified by the Netherlands to perform tasks with respect to conformity modules mentioned in Article 17 of 2014/52/EU, declares that the quality system of

Metersit S.r.l.
Viale dell'Industria, 31
35129, Padova (PD)
Italy
VAT Number: 044240012

TUV NORD

(1) **Conformity to Type based on Product Quality Assurance of the Production Process Notification**

(2) Equipment and protective systems intended for use in potentially explosive atmospheres, Directive 2014/34/EU

(3) Notification Number: TÜV CY 16 ATEX 0206648 G

(4) Product category: Gas Meter DomusNext Slip 2.0
Type: G10-G16-G25-MMU/16-MMUZ5-MMUJ40

(5) Applicant: Metersit Srl
Viale dell'Industria 3133
35129 Padova
Italy

(6) Manufacturer: Same as applicant
Manufacturing location: Via Achille Grandi 6
45100 Rovigo Italy

Protective principle: Intrinsic safety "i" Encapsulation "m"

Order number: 0005948
Date of issue: 2018-02-08
First certification: 2016-02-08
Valid to: 2022-02-08

(7) TÜV CYPRUS L.M. notified body No. 2261 in accordance with Annex IV of the EU Directive 2014/34/EU of February 26, 2014, notifies the applicant that the notified body has issued a certificate of approval for the production process quality system. This notification is based on audit report No. 16.020.001. The certificate of approval is subject to periodic production quality system audits. The certificate of approval is issued in accordance with Annex IV of the EU Directive 2014/34/EU of February 26, 2014.

National Cyber Security Centre

Certified Product

Foundation Grade
NCS-C-1433053906-3172

This is to certify that

METERSIT DOMUSNEXT 2.0 MMU6 GSME

has been evaluated by the NCS Commercial Product Assurance Scheme and approved for use at

Foundation Grade

against the following Security Characteristic

Gas Smart Metering Equipment Version 1.2

the product in its secure configuration and commissioning steps outlined in the user manual.

OIML Certificate

Number R1372012-A.NL1-20.10 revision 2
Project number 2987901
Page 1 of 5

NMI Certin B.V.
Person responsible: M.Ph.D. Scheids

Metersit
Viale dell'Industria, 31
35129 Padova
Italy

A thermal-mass flow gas meter
Type: x8650x

See page 2 and further

OIML Certificate is issued under scheme A

This Certificate attests the conformity of the above identified type (represented by the sample(s) identified in the OIML Type Evaluation Report) with the requirements of the following Recommendation of the International Organisation of Legal Metrology (OIML):

R 137-1 (2012) "Gas meters"

Accuracy class 1,5

This Certificate relates only to the metrological and technical characteristics of the type of measuring instrument covered by the relevant OIML International Recommendation identified above. This Certificate does not bestow any form of legal international approval.

This certificate and supporting reports comply with the requirements of OIML-C5-PO-07 clause 6.2.

Important note: Apart from the mention of the Certificate's reference number and the name of the OIML Member State in which the Certificate was issued, partial quotation of the Certificate and of the associated OIML Type Evaluation Report(s) is not permitted, although either may be reproduced in full.

Issuing Authority: **NMI Certin B.V. - OIML Issuing Authority NL1**
7 October 2021

Certification Board

kiwa

Reg Number: 12164 - E Valid From: 2020-01-30

First issue date: 2017-01-31 Last change date: 2020-01-30

Valid until: 2023-01-30 Iss. Status: 19

Environmental Management System Certificate
ISO 14001:2015

We certify that the Environmental System of the Organization:

METERSIT S.R.L.

is in compliance with the Standard UNI EN ISO 14001:2015 for the following products/services:

design and production of gas electronic meters through assembly and testing processes.

Chief Operating Officer
Gianpiero Beltroni

kiwa

Environmental Product Declaration
as per ISO 14025 and EN 15804 vA1

Owner of the declaration: Metersit S.r.l.

Publisher: Kiwa BCS Öko-Garantie GmbH - Ecobility Experts

Programme holder: Kiwa BCS Öko-Garantie GmbH - Ecobility Experts

Declaration number: EPD-Metersit-095-EN

Issue date: 30.11.2020

Valid to: 29.11.2025

DOMUSNEXT 2.0, G4 & G6
Gas meter



www.metersit.com

Main Office

Via Felice Casati 44
20124 Milano, Italy
T +39 02 67841211
email: info@etersit.com

UK Office

MeterSIT UK Ltd.
Regus Digital World, 1
Lowry Plaza, The Quays
Salford, M50 3UB

Registered Office

Viale dell' Industria 31-33
35129 Padova, Italy
T +39 049 8293111

Production Plants

Rovigo, Italy
Brasov, Romania
Tunisi, Tunisia

MeterSIT is a company belonging to SIT Group, which designs, manufactures and markets gas meters with innovative technologies and functions.

*We believe that our products can **improve** the way in which **gas is measured, sold and used**. Therefore relationship between utility and end customer can be more transparent, so to improve consumer's awareness of its own energy consumption.*

*Our aim is always to combine **innovation** with **reliability**. We are proud to be the first to market measurement technologies and design solutions that improve **performances at a competitive cost**. Equally, being part of Sit Group, we strictly follow the reliability as well as the design and construction principles that for more than 60 years, have made SIT one of the global leader in components and systems in the gas sector. In 2011, we have been certified under the quality management standard UNI EN ISO 9001: 2008.*

*In a few years, we have established ourselves as key players in the markets in which we operate. We have shown that we are able to listen to and understand the **needs of our customers** and, if necessary, to make changes to meet their needs. We are quick to bring in changes that we think would be useful for our customers.*

MeterSIT è una società appartenente al **gruppo SIT**, che progetta produce e commercializza contatori gas innovativi nelle tecnologie e nelle funzioni.

Crediamo che i nostri prodotti possano **migliorare** il modo con cui viene **misurato, venduto e utilizzato il gas**, rendendo più trasparente il rapporto tra utility e cliente finale e migliorando la consapevolezza dei clienti sui propri consumi.

Desideriamo da sempre essere sintesi di **innovazione** ed **affidabilità**. Siamo orgogliosi di essere i primi ad introdurre sul mercato tecnologie di misura e soluzioni costruttive che migliorano le **performance a costi competitivi**. Ugualmente, seguiamo in modo rigoroso l'affidabilità ed i criteri progettuali e costruttivi del gruppo SIT a cui apparteniamo, che da più di 60 anni è leader mondiale nella produzione di componenti e sistemi per il controllo ed il miglioramento dell'efficienza nel gas. Abbiamo ottenuto nel 2011 la certificazione UNI EN ISO 9001:2008.

In pochi anni ci siamo affermati come un attore di riferimento sui mercati in cui operiamo. Abbiamo dimostrato con i fatti di essere capaci di ascoltare e capire le **esigenze dei nostri clienti** e, se necessario, di cambiare noi stessi per soddisfarle. Siamo veloci nel realizzare quello che pensiamo sia utile per i nostri clienti.



All information is subject to change without notice